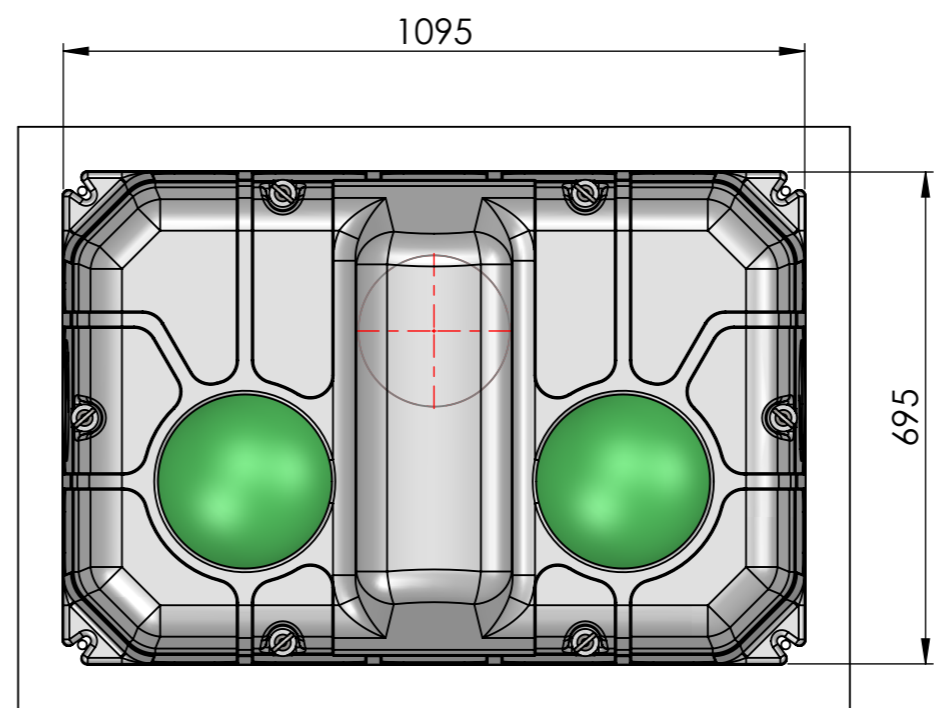
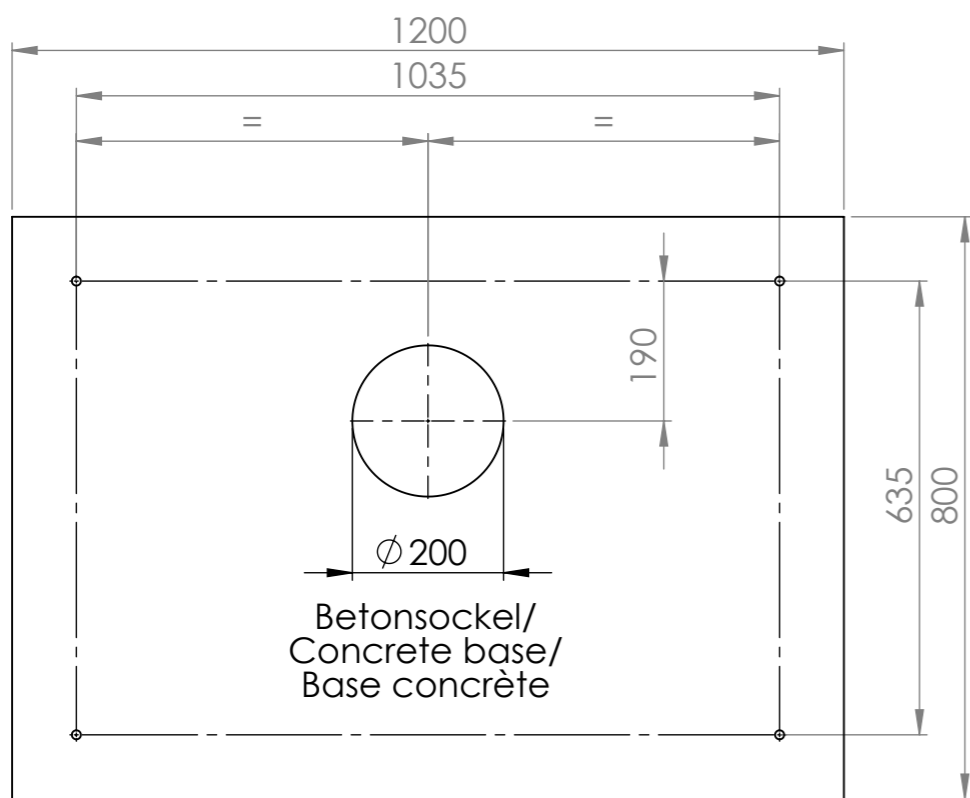


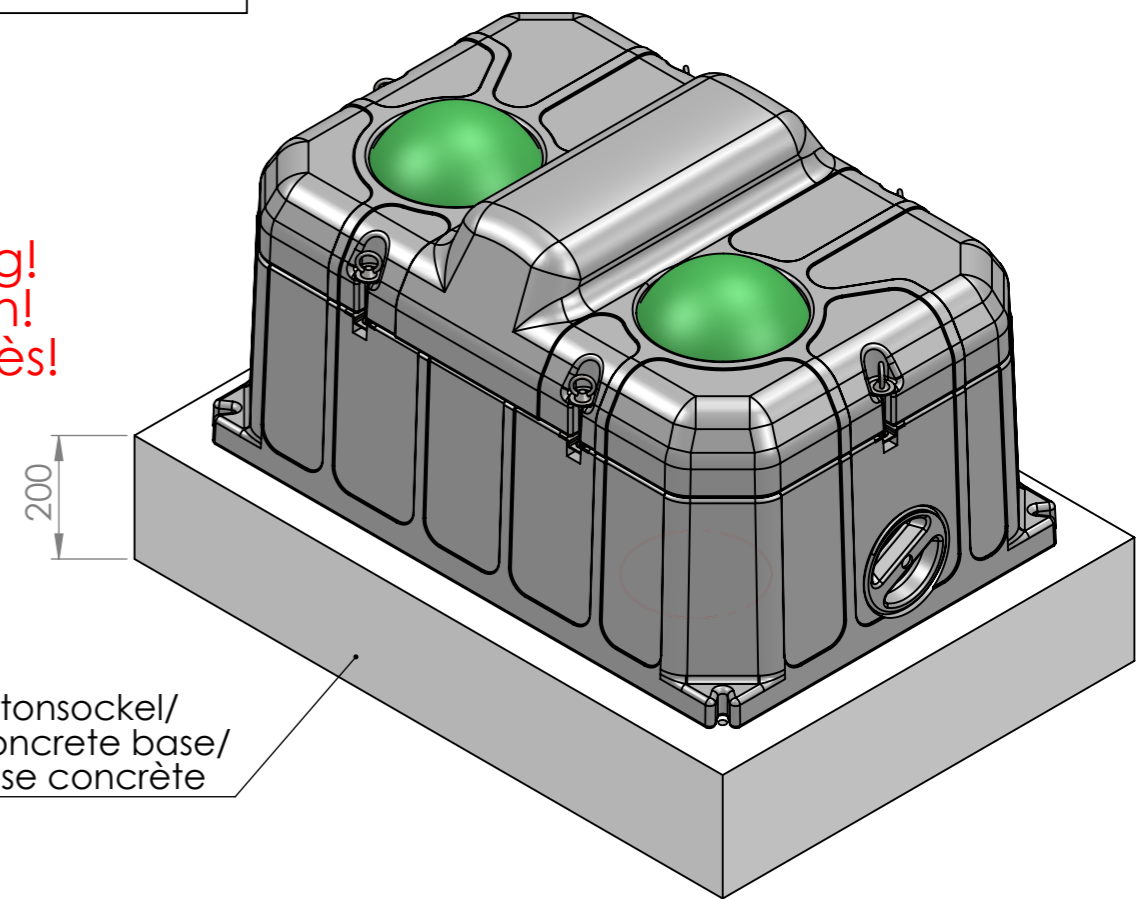
"Weitergabe sowie Vervielfältigung dieser Dokumente, Verwertung und Mitteilung seines Inhalts sind verboten, soweit nicht ausdrücklich gestattet. Zuwiderhandlungen verpflichten zu Schadenersatz. Alle Rechte für den Fall der Patent-, Gebrauchsmuster- oder Geschmacksmustereintragung vorbehalten."
 Albert KERBL GmbH
 Felizenzell 9
 D - 84428 Buchbach

"The copying, distribution and utilization of this documents as well as the communication of its contents to others without expressed authorization is prohibited. Offenders will be held liable for the payment of damages. All rights reserved in the event of the grant of patent, utility model or ornamental design registration."
 Albert KERBL GmbH
 Felizenzell 9
 D - 84428 Buchbach

"Toute communication ou reproduction de ce document, toute exploitation ou communication de son contenu sont interdites, sauf autorisation expresse. Tout manquement à cette règle est illicite et expose son auteur au versement de dommages et intérêts. Tous droits réservés pour le cas de la délivrance d'un brevet, d'un modèle d'utilité ou d'un modèle de présentation."
 Albert KERBL GmbH
 Felizenzell 9
 D - 84428 Buchbach

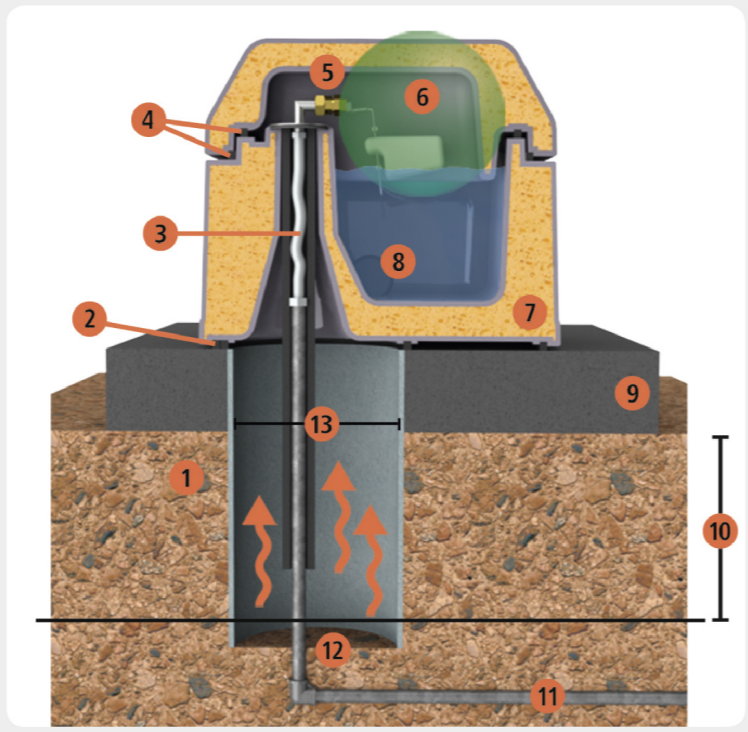


Zugangsrichtung!
 Access direction!
 Direction d'accès!



Anschlusschema

- ① Rohrisolierung
- ② Bodenisolierdichtung
- ③ geflochtener Edelstahlschlauch
- ④ doppelte Dichtungsbänder
- ⑤ Schwimmventil
- ⑥ Ball
- ⑦ Isolierung durch PU-Hartschaum
- ⑧ großer Schnellablauf
- ⑨ Auftrittsockel aus Beton (mind. 15 cm stark)
- ⑩ frostfreie Tiefe (0,8 - 2,0 m - je nach Region)
- ⑪ Wasserzuleitung 1/2"
- ⑫ Boden offen, damit Erdwärme aufsteigen kann
- ⑬ Rohr: Mindestdurchmesser 30 cm



<p>Albert KERBL GmbH, Felizenzell 9, D-84428 Buchbach Fon +49 (0)8086-933-100, Fax +49 (0)8086-933-500 Mail info@kerbl.com, www.kerbl.com</p>		FINISHED SURFACE:	<p>ISO 5456-2 Projection method 1</p>	SCALE 1:10	DET. SCALE
		WEIGHT IN GRAMM:		General tolerances ISO 2768 - mK	MATERIAL:
		DATE 12.6.2014	NAME sreinthaler	TITLE: Montage 223600 auf Betonsockel	
		CHECK		Zeichnung / Drawing	
		NORM		DWG NO. 15717	
		UNLESS OTHERWISE SPECIFIED: DIMENSIONS ARE IN MILLIMETERS		Blatt 1 von 2	
		ARTICLE NUMBER KERBL: 223600	PROJECT NUMBER KERBL: 700044	A3	
1	Outer dimension bowl	20171006	SRE		
STAT.	REVISION NOTE	DATE	NAME	Urspr.	

Connection diagram

1. Pipe insulation
2. Ground insulating seal
3. braided stainless steel hose
4. double sealing strips
5. Float valve
6. Ball
7. PU hard foam insulation
8. large fast-acting drain
9. Concrete step plinth (at least 15 cm thick)
10. frost-resistant depth (0.8 – 2.0 m, depending on region)
11. Water inlet, 1/2"
12. Open to the ground, so that ground heat can rise
13. Pipe: Minimum diameter 30 cm

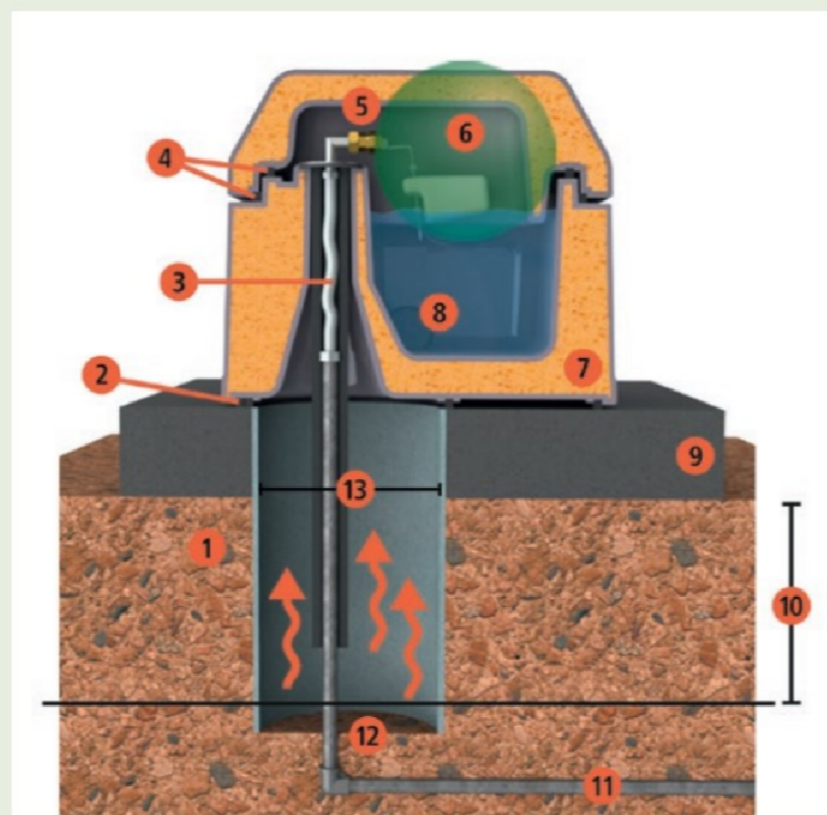
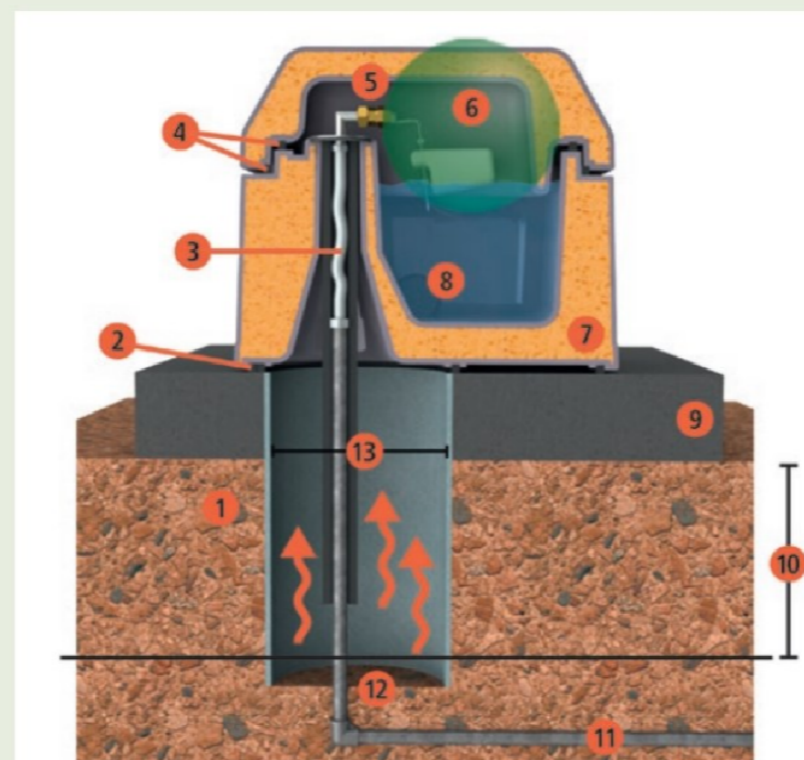




Schéma de raccordement

- ① Isolation du tuyau
- ② Etanchéité de l'isolation du fond
- ③ Tuyau en acier inox tressé
- ④ Double ruban d'étanchéité
- ⑤ Valve flotteur
- ⑥ Balle
- ⑦ Isolation par mousse rigide en PU
- ⑧ Evacuation rapide de gros diamètre
- ⑨ Plateforme du socle en béton (au moins 15 cm d'épaisseur)
- ⑩ Profondeur à l'abri du gel (entre 0,80 et 2,00 m selon les régions)
- ⑪ Conduite d'arrivée d'eau 1/2"
- ⑫ Fond ouvert afin que la chaleur du sol puisse monter
- ⑬ Tuyau : Diamètre minimum 30 cm



 <small>Albert KERBL GmbH, Felleszell 9 · D-84429 Buchbach Fax +49 (0)8086 - 933-100 · Fax +49 (0)8086 - 933-500 Mail info@kerbl.com · www.kerbl.com</small>		FINISHED SURFACE:	 <small>ISO 5456-2 Projection methode 1</small>	SCALE 1:10	DET. SCALE
		WEIGHT IN GRAMMA (WITHOUT FINISHED SURFACE):		General tolerances ISO 2768 - mK	MATERIAL:
		DATE	NAME	TITLE:	
		DRAW	12.6.2014	sreinthaler	Montage 223600 auf Betonsockel
		CHECK			Zeichnung / Drawing
		NORM			
<small>UNLESS OTHERWISE SPECIFIED: DIMENSIONS ARE IN MILLIMETERS</small>					
		ARTICLE NUMBER	PROJECT NUMBER	DWG. NO.	
		KERBL:	KERBL:	15717	
		223600	700044		
STAT.	REVISION NOTE	DATE	NAME	Urspr.	Blatt 2 von 2 A3