

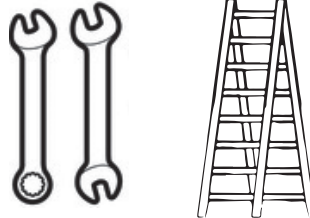
Ref. 303530, 303531, 303532, 303534, 303570, 303538

(D) (AT) (CH)

Profi-Viereckkraufe

Rätelier carré Pro / Professional Rectangular Feeder / Professionele vierkante ruif / Comedero rectangular profesional

Aufbauzeit ≈ 2 - 3 h
 Aufbau mit zwei Personen

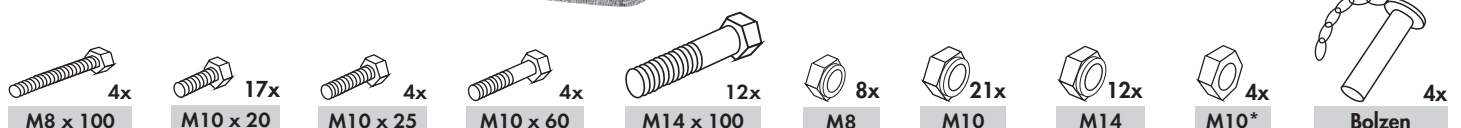
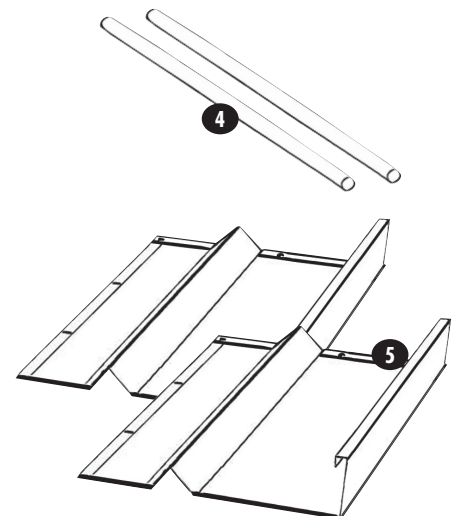


Schraubenschlüssel-Satz
 Leiter

Lieferumfang:

Stück	Bezeichnung	Stück	Bezeichnung
1x	Seitenteil mit Dreipunktanhängung	2x	Dachbogen
1x	Seitenteil	3x	Dachblech
2x	Kufe	2x	Dachspannband
2x	Verstärkungsrohr	1x	Oberlenkeraufnahme
2x	Bodenblech	4x	Fressgitter/verschiedene Ausführungen

Zubehör (optional erhältlich): Dreipunkt-Schutzbügel (Ref. 303547)
 Dachkanten-Schutzbügel (Ref. 303545)



Ref. 303530, 303531, 303532, 303534, 303570, 303538

FR

Râtelier carré Pro

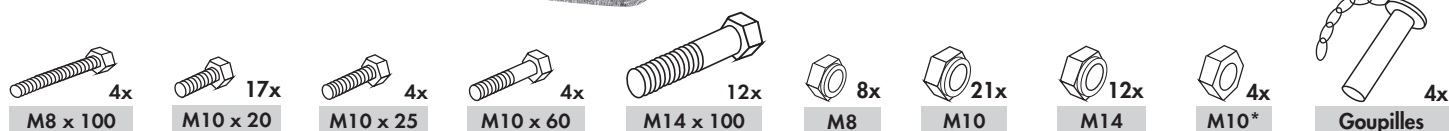
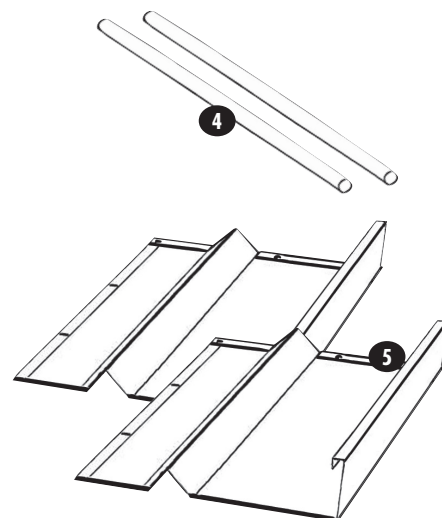
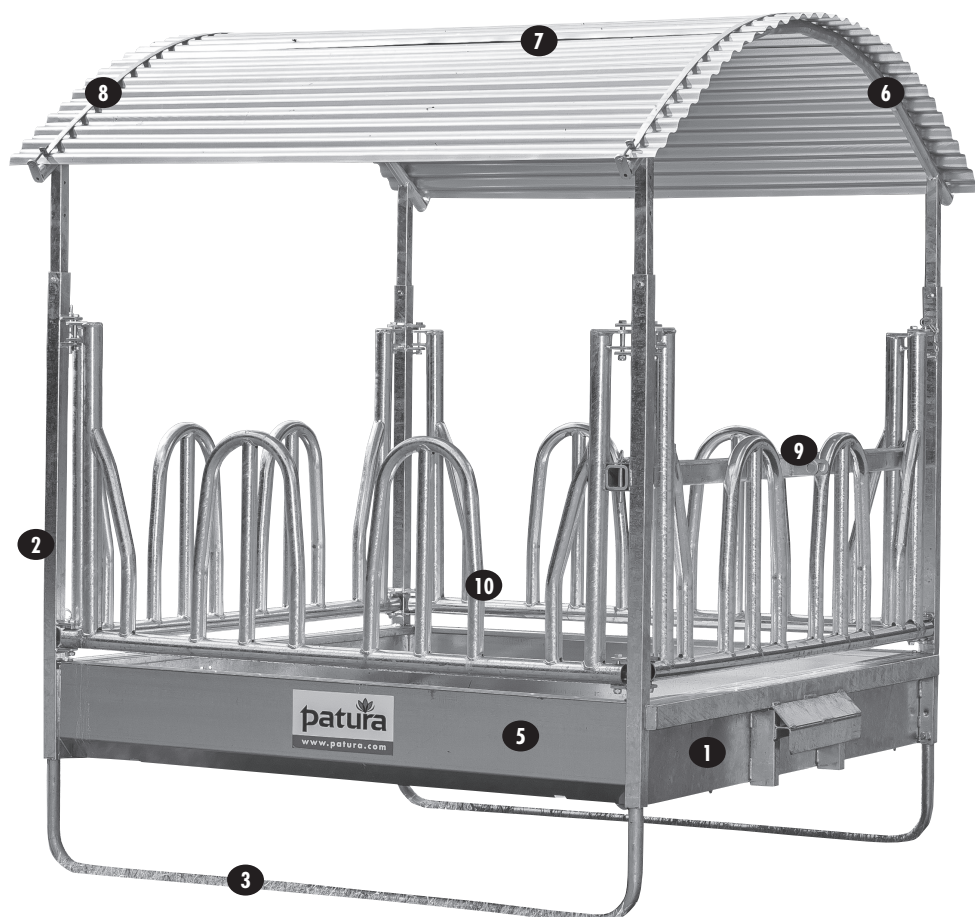
Profi-Viereckraufe / Professional Rectangular Feeder / Professionele vierkante ruif / Comedero rectangular profesional

<p>Temps de montage ≈ 2 - 3 h Montage par deux personnes</p>		<p>Jeu de clés à molette Echelle</p>
---	--	---

Contenu:

Qté	Description
1x	Partie latérale avec attelage trois points
1x	Partie latérale
2x	Pieds skis
2x	Barres de renfort
2x	Plaques de fond
2x	Arches de toit
3x	Tôles de toit
2x	Bandes de serrage du toit
1x	Support de fixation supérieur
4x	Cornadis

Accessoires (en option): Protection attelage trois points (Ref. 303547)
 Protection toit (Ref. 303545)



Ref. 303530, 303531, 303532, 303534, 303570, 303538

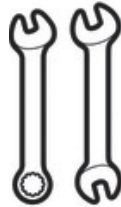
GB

Professional Rectangular Feeder

Profi-Viereckraufe / Râtelier carré Pro / Professionele vierkante ruif / Comedero rectangular profesional

Installation time ≈ 2 - 3 h

Mounting instruction for assembling with 2 persons

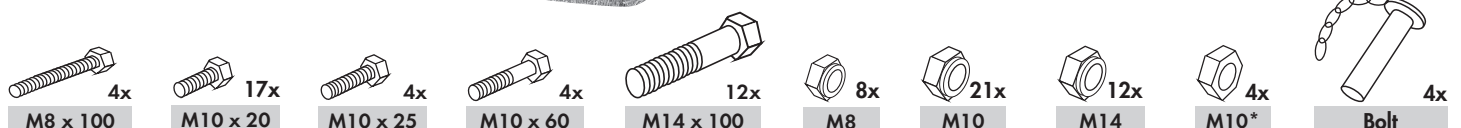
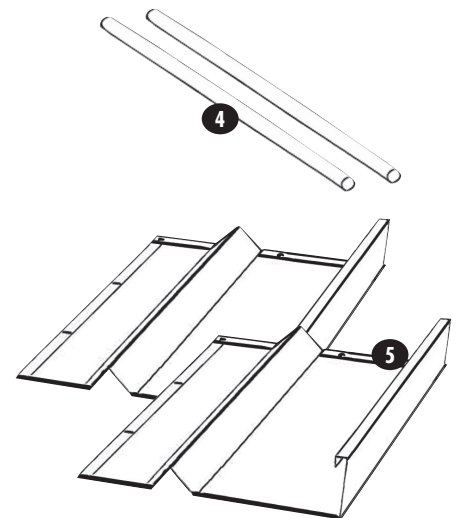


Set of wrenches
Ladder

Included in delivery:

Qty	Description
1x	Feed trough side part with 3-point-linkage
1x	Feed trough side part
2x	Skid-type feet
2x	Support tube
2x	Bottom plates
2x	Roof arch
3x	Roof plate
2x	Roof tightening strap
1x	Upper linkage support
4x	Feed front side panel

Optional accessories: 3-Point Linkage Protection (Ref. 303547)
 Roof Edge Protection (Ref. 303545)



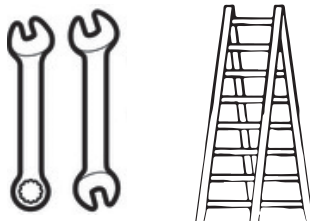
Ref. 303530, 303531, 303532, 303534, 303570, 303538

NL

Professionele vierkante ruif

Profi-Viereckraufe / Râtelier carré Pro / Professional Rectangular Feeder / Comedero rectangular profesional

Montagetijd: ≈ 2 - 3 h
 Montage door 2 personen

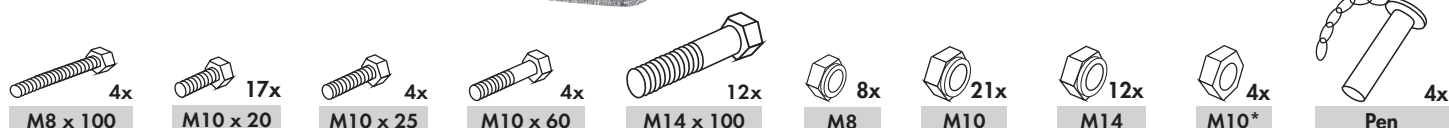
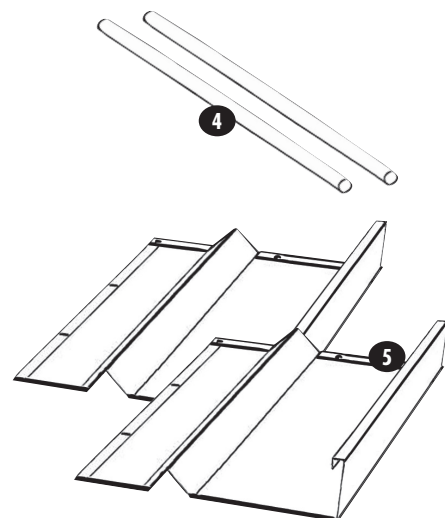


Moersleutelset
 Ladder

Pakketinhoud:

Stuk	Omschrijving	Stuk	Omschrijving
1	1x Zijstuk met driepuntsophanging	6	2x Dakboog
2	1x Zijstuk	7	3x Dakplaat
3	2x Poten	8	2x Dakspanband
4	2x Versterkingsbuis	9	1x Beugel voor opname met topstang
5	2x Bodemplaats	10	4x Voerhek/verschillende uitvoeringen

Toebehoren (optioneel verkrijgbaar): Driepunts veiligheidsbeugel (Ref. 303547)
 Dakrand veiligheidsbeugel (Ref.303545)



Ref. 303530, 303531, 303532, 303534, 303570, 303538

ES

Comedero rectangular profesional

Profi-Viereckraufe / Râtelier carré Pro / Professional Rectangular Feeder / Professionele vierkante ruif

Tiempo de instalación ≈ 2 - 3 h

Se necesitan dos personas para su instalación

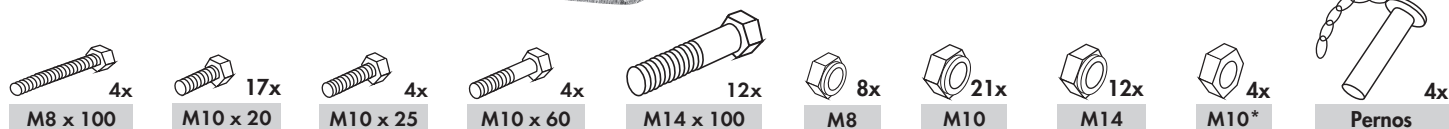
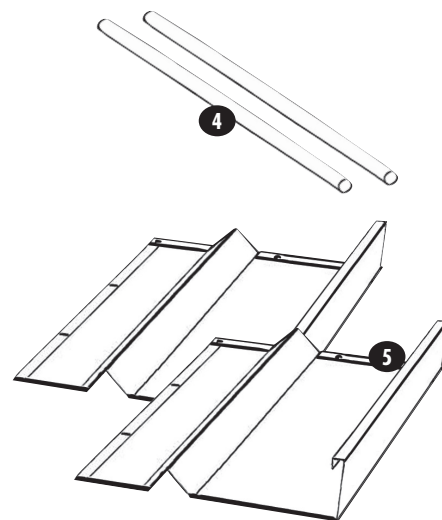


Juego de llaves inglesas
 Escalera

Volumen de suministro:

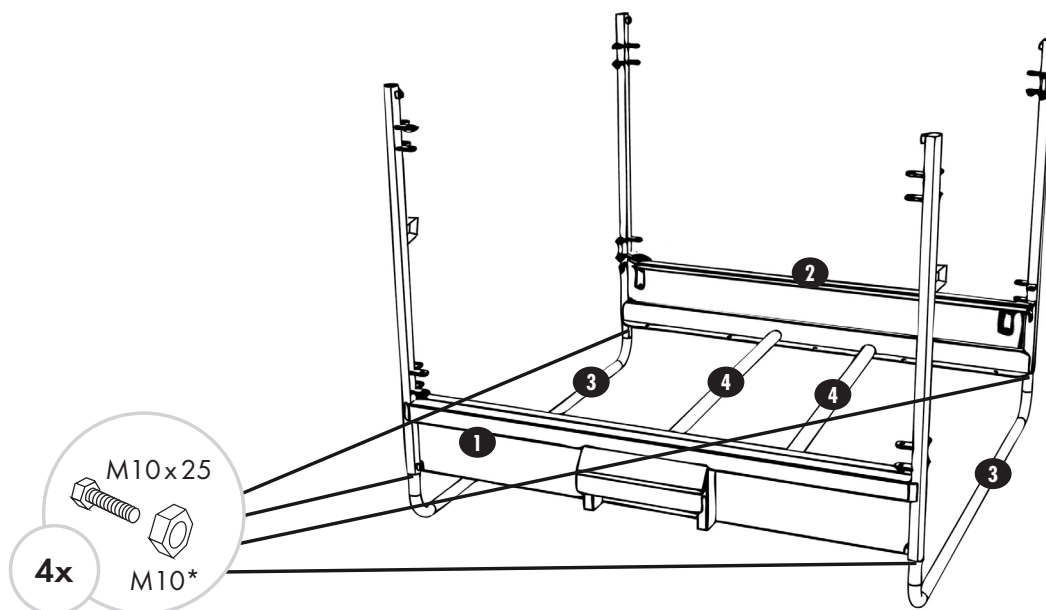
Unidades	Denominación		
1x	Pieza lateral con tres puntos de anclaje	6x	Arco de techo
1x	Pieza lateral	7x	Chapa de techo
2x	Patas redondeadas	8x	Cinta tensora de techo
2x	Tubo de refuerzo	9x	Enganche de dirección superior
2x	Chapa de suelo	10x	Cornadiza/diferentes modelos

Accesorio opcional: Protección anclaje (Ref. 303547)
 Protección techo (Ref. 303545)

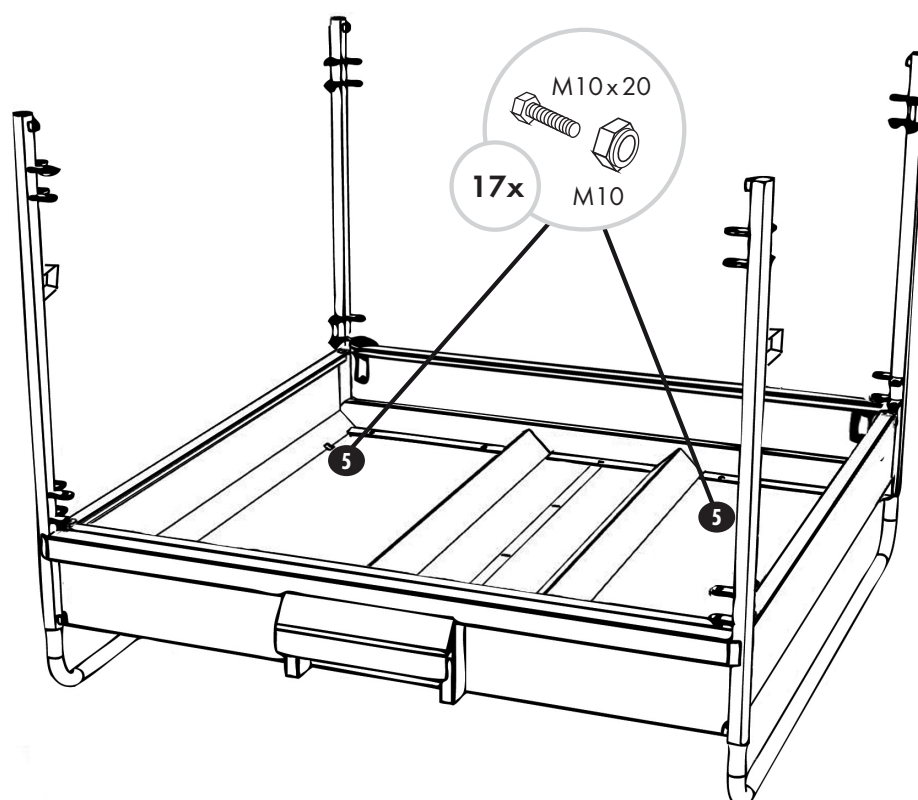


- 1.** Seitenteile **1** und **2** an Kufen **3** montieren und Verstärkungsrohre **4** einlegen / *Monter les pieds skis **3** sur les parties latérales (**1** et **2**) et installer les barres de renfort **4*** / Mount the skid-type feet **1** and **2** to the side panels **3** and attach support tubes **4** / Zijstukken **1** en **2** aan de poten **3** monteren en Versterkingsbuis **4** plaatsen / *Montar las piezas laterales **1** y **2** sobre los apoyos separadores **3** e insertar las vigas de apoyo **4***

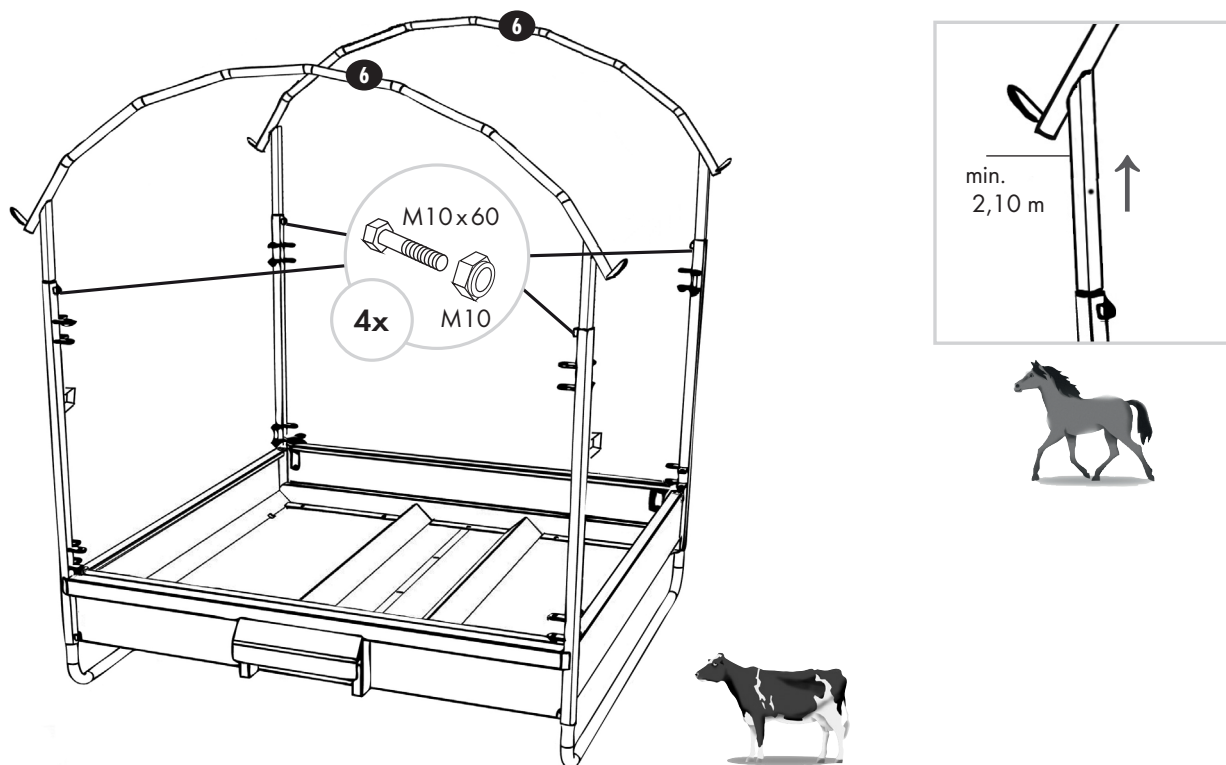
Achtung: Schrauben erst zum Schluss fest drehen! / **Attention :** serrer les vis à fond à la fin du montage ! / Fasten all screws at the end of the process only! / Let op: schroeven pas op het laatst vastdraaien! / **Atención:** No apriete los tornillos hasta el final.



- 2.** Bodenbleche **5** montieren / *Monter les plaques de fond **5*** / Insert bottom plates **5** and attach them to the trough / Bodemplaten **5** monteren / *Montar las chapas de suelo **5***

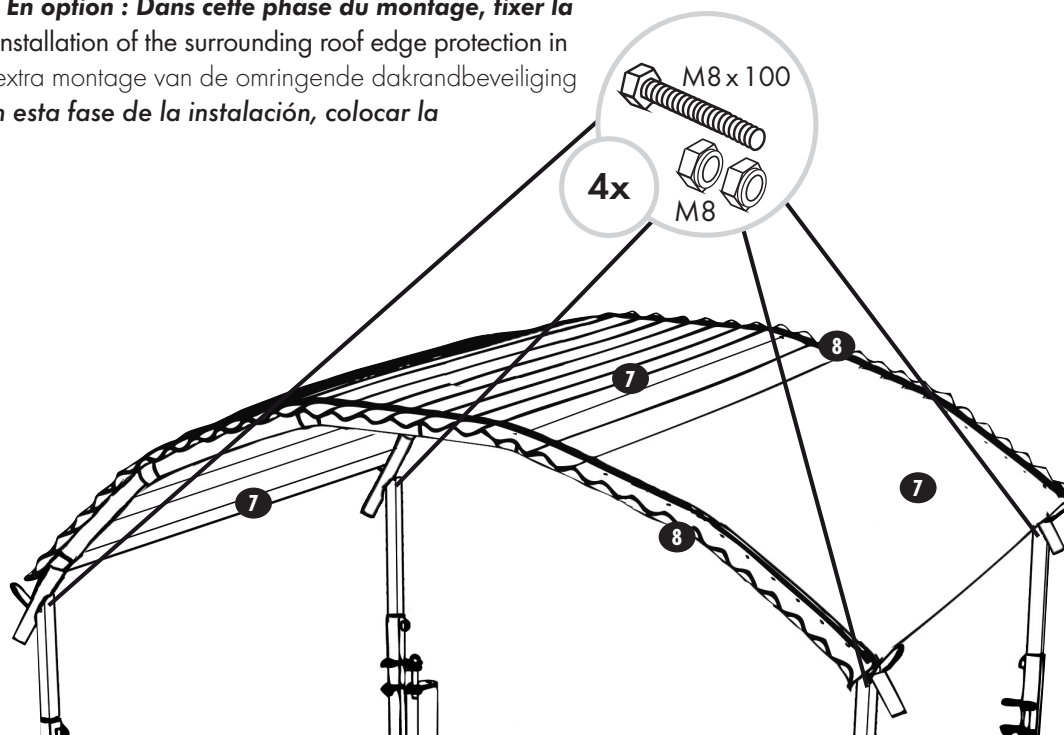


- 3.** Dachbögen **6** montieren / Monter les arches du toit **6** / Install roof arches **6** / Dakbogen **6** monteren /
Montar los arcos de techo **6**



- 4.** Dachbleche **7** auflegen und Dachspannbänder **8** montieren / Poser les tôles du toit **7** et monter les bandes
de serrage **8** / Install roof plates **7** and fix them with roof tightening straps **8** / Plaats de dakplaten **7** en monteer
de dakspanbanden **8** / Colocar las chapas de techo **7** e instalar las cintas tensoras de techo **8**

**Optional: Zusätzliche Montage des umlaufenden Dachkantenschutzbügels
in diesem Arbeitsschritt / En option : Dans cette phase du montage, fixer la
protection toit / Optional: Installation of the surrounding roof edge protection in
this work step / Optioneel: extra montage van de omringende dakrandbeveiliging
in deze stap / Opcional: en esta fase de la instalación, colocar la
protección del techo**



5. Fressgitter **10** einbauen / Installer les cornadis **10** / Insert feed front panel **10** / Voerhek **10** monteren / Instalar las cornadizas **10**



Betrieb

- Setzen Sie vor dem Transport die Oberlenkeraufnahme **9** im Seitenteil mit Dreipunktaufhängung **1** ein.
- Transportieren Sie die Raufe nur im ungefüllten Zustand mit max. 10 km/h.
- Schützen Sie die Wanne der Raufe bei der Verfütterung von Silage mit einem Bitumenschutzanstrich (Ref. 339201).

Wartung

- Ziehen Sie alle Schrauben vierteljährlich nach. Kontrollieren Sie insbesondere regelmäßig die Schraube des Drehgelenks der Fangbügel bei Selbstfangfressgittern.
- Reinigen Sie die Raufe regelmäßig. Entfernen Sie besonders Anbackungen von Futter und Kot.

Fonctionnement

- Avant tout transport, fixez le bras de levage **9** sur la partie latérale avec la fixation 3 points **1**.
- Déplacement du râtelier à vide uniquement, à 10 km/h maximum.
- Il est conseillé de recouvrir l'auge d'une couche d'enduit de protection contre la corrosion en cas d'utilisation d'ensilage (Ref. 339201).

Entretien

- Resserrez les vis tous les 3 mois. Lors de l'utilisation du cornadis Sécurité, contrôlez plus particulièrement la vis fixant son balancier.
- Nettoyez le râtelier régulièrement. Enlevez en particulier tout dépôt de fourrage et matières fécales.

Operation

- Connect the heavy upper link **9** to the 3-point linkage **1** before transport.
- Transport the feeder at up to 10 km/h only when empty.
- With potentially corrosive feeds (silage), use a bitumen coating for the trough (Ref. 339201).

Maintenance

- Fasten all screws quarterly, especially check screws at the yokes of self-locking feed fronts.
- Clean the feeder on a regular basis to remove incrustation of food and excrements.

In bedrijfstelling

- Steek voor het transport de topstangbeugel **9** in het zijstuk met driepuntsophanging **1**.
- Transporteer de ruif alleen leeg en ten hoogste met 10 km/h.
- Bescherm de kuip bij agressieve voermiddelen zoals silage met de beschermende verflaag. (Ref. 339201)

Onderhoud

- Draai de moeren driemaandelijks na. Controleer regelmatig met name de schroef van het scharnierpunt van de ruifen met zelfsluitend veiligheidsvoerhekken.
- Reinig de ruif met regelmaat. Verwijder vooral aangekoekt voer en uitwerpselen.

Funcionamiento

- Ante todo transporte, fijar la enganche de dirección superior **9** a la parte lateral con el anclaje 3 puntos **1**.
- Desplazar únicamente en estado vacío, con una velocidad max. de 10 km/h.
- Con el uso de una alimentación corrosiva, proteger la cesta con una pintura adecuada (Ref. 339201).

Mantenimiento

- Apretar los tornillos cada 3 meses. Cuando se utiliza un frontal de autocaptura, comprobar especialmente el tornillo que fija su balance.
- Limpiar la forrajera periódicamente. En particular, retirar las incrustaciones del forraje y los excrementos.

